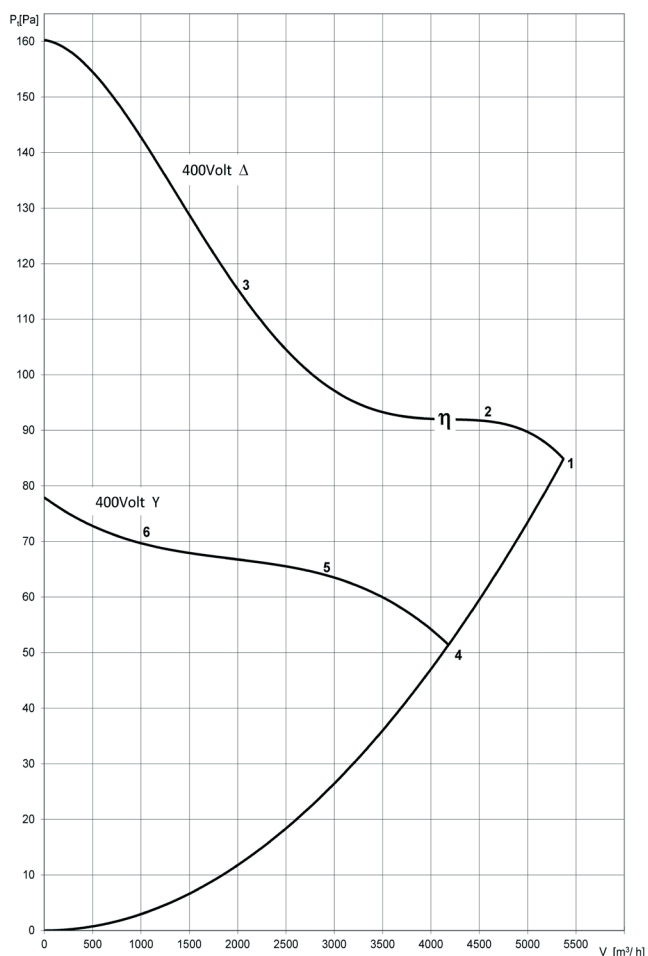




## TECHNISCHE DATEN



Luftnenleistung: **4000 m³/h** bei **90 Pa**  
 Nenngröße: 400, Flügelradtype: M 9  
 Drehstrom: 400 Volt, 50 Hz  
 Motor-Type: DA 1040 Leistungsaufnahme: max. 200 W  
 Stromaufnahme: max. 0,50 A, Drehzahl: 1400 U/min  
 Schalldruckpegel: ca. 55 dB(A), Gewicht: 6,2 kg  
 Luftfördermenge freiblasend: **5300 m³/h**

Durch Spannungsabsenkung ist dieser Ventilator in der Drehzahl stufenweise oder stufenlos regelbar.  
 Ventilatoren dieser Baugröße mit anderer Spannung oder Frequenz auf Anfrage lieferbar.  
 Allgemeine und technische Hinweise beachten.

Die unteren Kurven zeigen eine geregelte Beispielkurve

Geeignete Drehzahlsteller/ Regler für Ventilator: R 71 & R 81

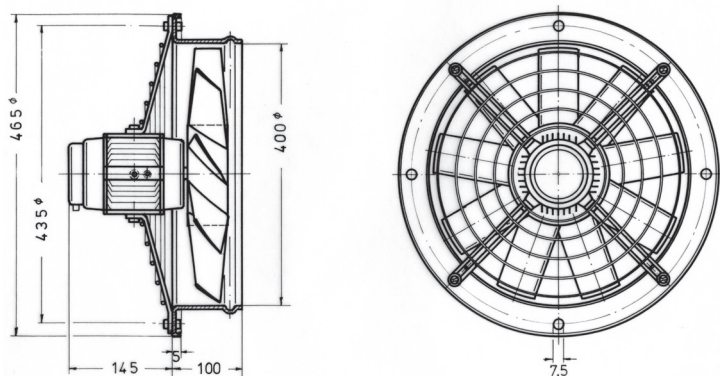
Wirkungsgrad [ $\eta_s$ ] %	Effizienzgrad [ $N_{\eta}$ ]	ERP 2015 [ $N_{\eta}$ ]
46,0	57,5	40



Betriebspunkt	Fördermenge	statischer Druck	Totaldruck	Ausblasgeschwindigkeit	Drehzahl	Stromaufnahme	Umgebungstemperatur
BP	V [m³/h]	N/m²	N/m²	m/s	U/min	A	°C
1	5300	0	85	11,68	1380	0,36	60
2	4500	30	92	9,92	1360	0,37	60
3	2200	97	115	4,85	1340	0,40	60
4	4200	0	52	9,26	1150	0,38	60
5	3000	38	63	6,61	1130	0,41	60
6	1000	68	70	2,20	1100	0,44	60

## AUSFÜHRUNGSFORMEN

Einbauventilator



Anbauventilator

