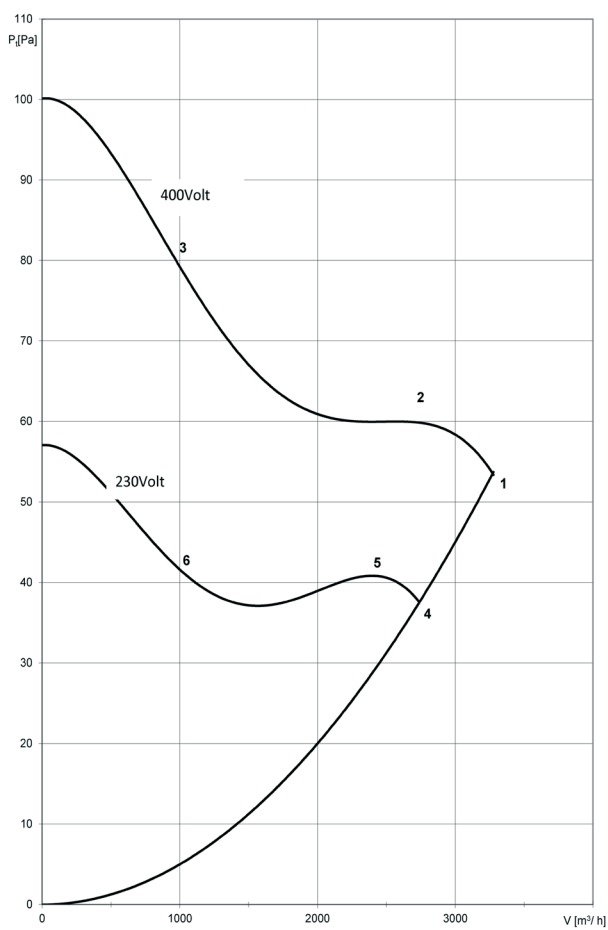




TECHNISCHE DATEN



Luftnenleistung: **2800 m³/h** bei **61 Pa**
 Nenngröße: 350, Flügelradtype: K 9
 Drehstrom: 400 Volt, 50 Hz
 Motor-Type: DA 830 Leistungsaufnahme: ca. 130 W
 Stromaufnahme: max. 0,40 A, Drehzahl: 1400 U/min
 Schalldruckpegel: ca. 49 dB(A), Gewicht: 5,0 kg
 Luftfördermenge freiblasend: **3200 m³/h**

Durch Spannungsabsenkung ist dieser Ventilator in der Drehzahl stufenweise oder stufenlos regelbar.
 Ventilatoren dieser Baugröße mit anderer Spannung oder Frequenz auf Anfrage lieferbar.
 Allgemeine und technische Hinweise beachten.

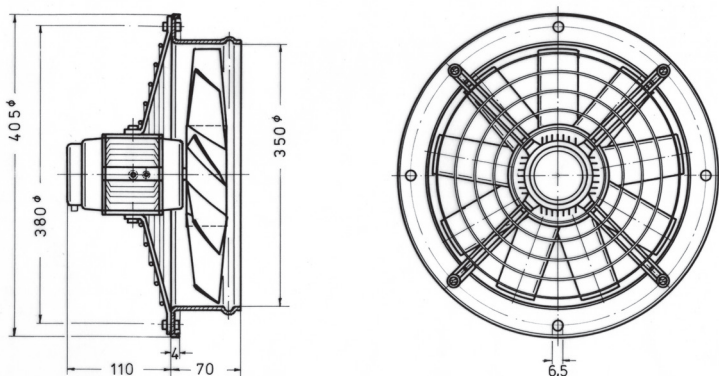
Die unteren Kurven zeigen eine geregelte Beispielkurve

Geeignete Drehzahlsteller/ Regler für Ventilator: R 71 & R 81

Betriebspunkt	Fördermenge	statischer Druck	Totaldruck	Ausblasgeschwindigkeit	Drehzahl	Stromaufnahme	Umgebungstemperatur
BP	V [m³/h]	N/m²	N/m²	m/s	U/min	A	°C
1	3200	0	53	9,26	1370	0,25	60
2	2800	23	61	8,10	1365	0,25	60
3	1000	75	81	2,89	1330	0,26	60
4	2700	0	38	7,81	1115	0,19	60
5	2200	12	41	6,37	1100	0,19	60
6	1000	35	41	2,89	1070	0,2	60

AUSFÜHRUNGSFORMEN

Einbauventilator



Anbauventilator

