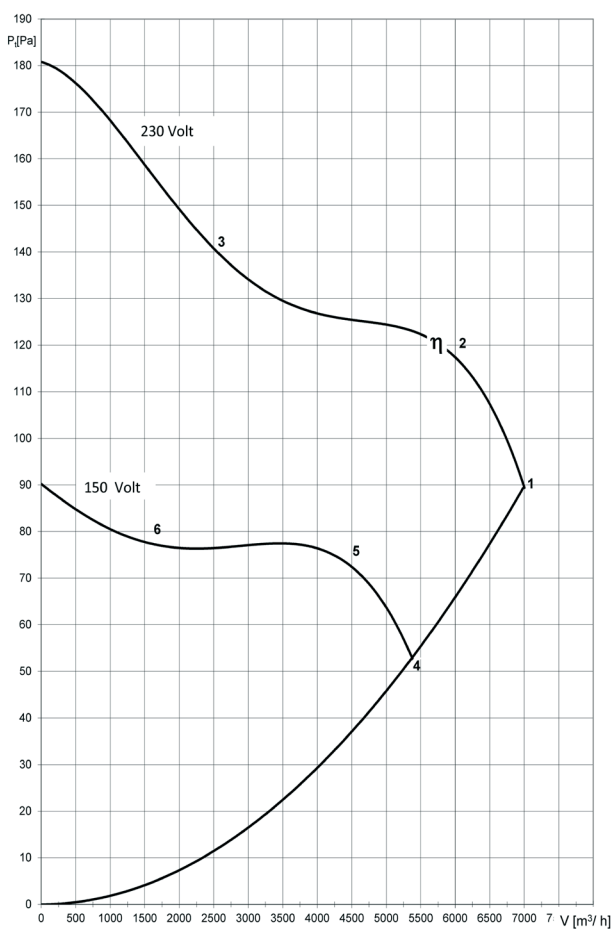




## TECHNISCHE DATEN



Luftnenleistung: **6000 m³/h** bei **118 Pa**  
 Nenngröße: 450, Flügelradtype: M 9  
 Wechselstrom: 230 Volt, 50 Hz  
 Motor-Type: WA 1060 Leistungsaufnahme: ca. 350 W  
 Stromaufnahme: max. 1,45 A, Drehzahl: 1400 U/min  
 Schalldruckpegel: ca. 61 dB(A), Gewicht: 9,3 kg  
 Luftfördermenge freiblasend: **7000 m³/h**

Durch Spannungsabsenkung ist dieser Ventilator in der Drehzahl stufenweise oder stufenlos regelbar.  
 Ventilatoren dieser Baugröße mit anderer Spannung oder Frequenz auf Anfrage lieferbar.  
 Allgemeine und technische Hinweise beachten.

Die unteren Kurven zeigen eine geregelte Beispielleistungskurve

Geeignete Drehzahlsteller/ Regler für Ventilator: S 30 & R 43 & R 63 & E 43 & TR 46

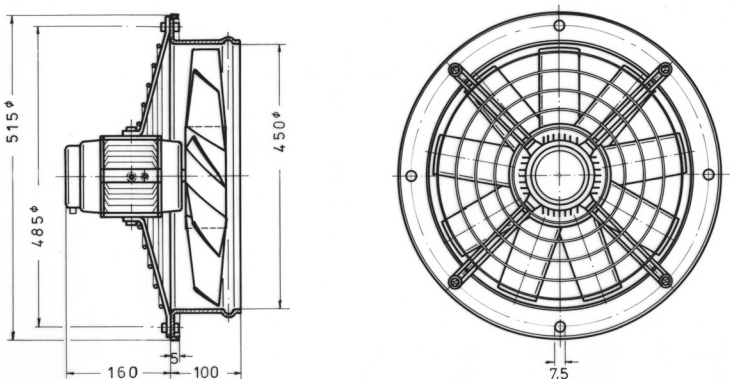
37,8	47,6	40



Betriebspunkt	Fördermenge	statischer Druck	Totaldruck	Ausblasgeschwindigkeit	Drehzahl	Stromaufnahme	Umgebungstemperatur
BP	V [m³/h]	N/m²	N/m²	m/s	U/min	A	°C
1	7000	0	89	12,23	1425	1,18	60
2	6000	48	118	10,48	1400	1,25	60
3	2500	127	140	4,37	1370	1,35	50
4	6200	0	72	10,83	1100	1,05	60
5	5000	48	98	8,74	1080	1,10	60
6	1600	68	76	2,80	1025	1,15	50

## AUSFÜHRUNGSFORMEN

Einbauventilator



Anbauventilator

